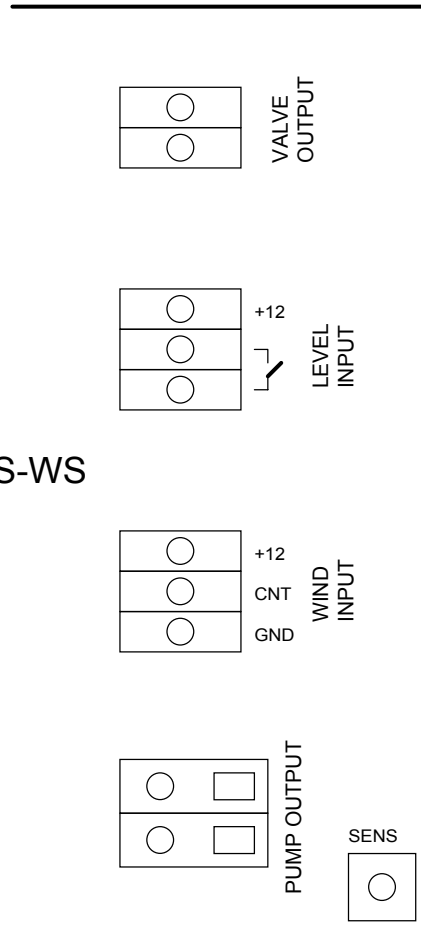
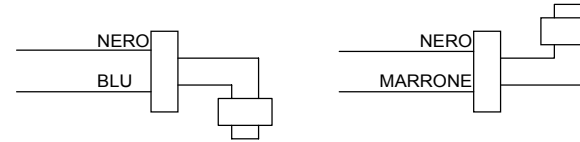
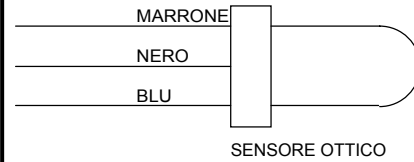
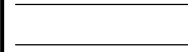


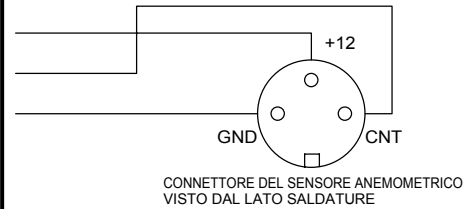
LS-WS



USCITA PER LA ELETTROVALVOLA.
FORNISCE 24Vac - 500mA PER IL
RIEMPIMENTO (FUSE A BORDO SCHEDA).



SE IL SENSORE DI LIVELLO IN DOTAZIONE E' QUELLO OTTICO, COLLEGARLO COME INDICATO.
SE IL SENSORE E' IL MODELLO MECCANICO, COLLEGARNE I FILI NERO E BLU OPPURE NERO E
MARRONE A SECONDA DELL'ORIENTAMENTO COME INDICATO DALLE FIGURE.
I FILI IN QUESTIONE DEVONO ESSERE CONNESSI AI PIN CONTRASSEGNAI DAL SIMBOLO DEL CONTATTO.
NOTA: IL SENSORE DI LIVELLO E' FORNITO ASSIEME ALL' AWO, NON AL CONTROLLER LS-WS



USCITA PER LA POMPA.
CONTATTO LIBERO NORMALMENTE CHIUSO,
OVVERO CHIUSO QUANDO NON C'E' VENTO.

IL TRIMMER INDICATO DALLA SCRITTA SENS E' IL COMANDO PER LA REGOLAZIONE DELLA SENSIBILITA'.
QUANDO SI E' IN PRESENZA DI VENTO ECCESSIVO, REGOLARE LA VITE IN MODO CHE IL LED GIALLO
POSTO ACCANTO AL CONNETTORE "WIND INPUT" SIA CONTINUAMENTE ACCESO.
ALLO SCADERE DEL TEMPO DI RITARDO IMPOSTATO SI AVRA' IL BLOCCO DELLA POMPA.

IMPORTANTE:
L'USCITA POMPA NON HA ALCUN TIPO DI PROTEZIONE, L'INSTALLATORE DOVRA' PROVVEDERE
IN BASE ALLE NORMATIVE VIGENTI ED AL CARICO CONNESSO.